

<結果>

・7/26(土)「1次リーグ」 試合順→【4チームリーグ】①1-2 ②3-4 ③1-3 ④2-4 ⑤1-4 ⑥2-3

2014・U-10

<(S)グループ:会場 流葉人工芝> ※1位は2次(I)、2位は2次(II)へ、3位は(II)へ、4位は2次(I)へ進む。

	(S)1 ピュア	(S)2 奈良	(S)3 富士T	(S)4 DREAM	勝点	勝	負	分	得失	得点	失点	順位
(S)1 ピュアFC		○ 4-0	○ 2-0	× 0-6	6	2	1	0	0	6	6	2
(S)2 奈良YMCA	× 0-4		○ 2-1	× 1-5	3	1	2	0	-7	3	10	3
(S)3 富士TC	× 0-2	× 1-2		× 1-4	0	0	3	0	-6	2	8	4
(S)4 DREAM FC	○ 6-0	○ 5-1	○ 4-1		9	3	0	0	13	15	2	1

※(S)グループは昨年度U10大会上位チーム

<(A)グループ:会場 流葉人工芝> ※1位は2次(II)へ、2位は2次(I)へ、3位は2次(III)へ、4位は2次(IV)へ進む。

	(A) 愛知SS	(A)2 八事	(A)3 ENFINI	(A)4 西宮	勝点	勝	負	分	得失	得点	失点	順位
(A)1 愛知FC SS		× 1-2	× 1-8	× 0-8	0	0	3	0	-16	2	18	4
(A)2 八事FC	○ 2-1		× 0-1	× 0-4	3	1	2	0	-4	2	6	3
(A)3 FC ENFINI	○ 8-1	○ 1-0		× 0-9	6	2	1	0	-1	9	10	2
(A)4 西宮SS	○ 8-0	○ 4-0	○ 9-0		9	3	0	0	21	21	0	1

<Bグループ:会場 流葉人工芝> ※1位は2次(I)へ、2位は2次(II)へ、3位は2次(IV)へ、4位は2次(III)へ進む。

	(B)1 一宮	(B)2 愛知FC	(B)3 アウト	(B)4 リトル	勝点	勝	負	分	得失	得点	失点	順位
(B)1 愛知 FC一宮		× 1-3	× 0-9	△ 2-2	1	0	2	1	-11	3	14	3
(B)2 愛知FC	○ 3-1		× 0-5	○ 7-0	6	2	1	0	4	10	6	2
(B)3 アウト ラインFC	○ 9-0	○ 5-0		○ 4-0	9	3	0	0	18	18	0	1
(B)4 リトル セレソン豊橋	△ 2-2	× 0-7	× 0-4		1	0	1	1	-11	2	13	4

※3位4位は、得点数が多い「愛知FC一宮:3位」、「リトル」セレソン豊橋:4位とする。

☆ リーグ戦 上位チーム(勝敗)の決定方法

→15分ハーフ、8人制、交代自由、リエントリー可。同点の場合の延長・PK戦なし。

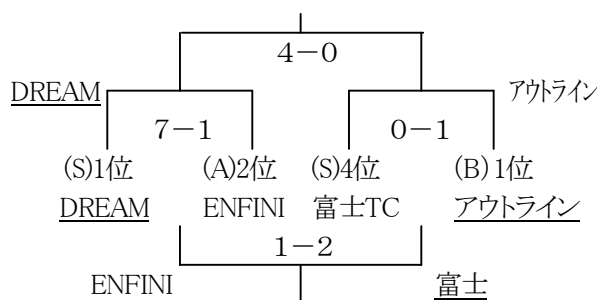
<リーグ戦>

- ・勝点(勝3・分け1・負0)
- ・勝点の多いチームを上位とする。
- ・勝点と同じ場合は、①得失点差→②総得点→③該当チームの勝敗→④抽選 の順で上位を決する。

・7/27(日)「2次上位トーナメント」

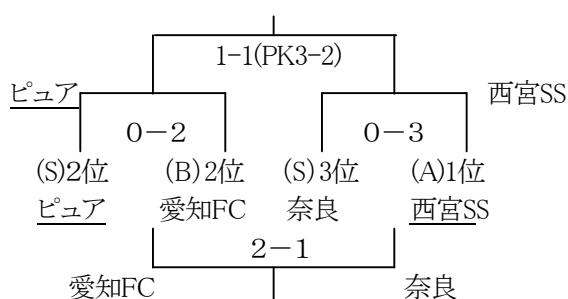
※トーナメント戦終了後、同トーナメントで試合しないチームとのフレンドリーマッチあり。

<(I)グループ:会場 流葉人工芝> ※1位2位は順位決定トーナメント(あ)へ、3位4位は(い)へ進む。



- 1 位 : DREAM FC
- 2 位 : アウトライン
- 3 位 : 富士 TC
- 4 位 : ENFINI

<(II)グループ:会場 流葉人工芝> ※1位2位は順位決定トーナメント(あ)へ、3位4位は(い)へ進む。



- 1 位 : ピュア FC
- 2 位 : 西宮 SS
- 3 位 : 愛知 FC
- 4 位 : 奈良 YMCA

・7/27(日)「2次下位リーグ」

試合順→【3チームリーグ】①1-2 ②2-3 ③1-3 ※リーグ戦試合のない時間(①3・②1・③2)にフレンドリーマッチあり。

<下位(III)グループ:会場 流葉人工芝> ※1位2位は、順位決定トーナメント(う)へ進む。

	(A)3位 八事FC	(B)4位 リトル豊橋	高山FC	勝点	勝	負	分	得失	得点	失点	順位
(III)1 (A)3位八事	○	○	○	6	2	0	0	7	7	0	1
(III)2 (B)4位リトル	×	○	○	3	1	1	0	-2	1	3	2
(III)3 高山FC	×	×	○	0	0	2	0	-5	0	5	-

※高山FC7/28不参加のため、高山FCを除いたチームでの(III)グループの順位(1位・2位)を決定する。

<下位(IV)グループ:会場 流葉人工芝> ※1位2位は、順位決定トーナメント(う)へ進む。

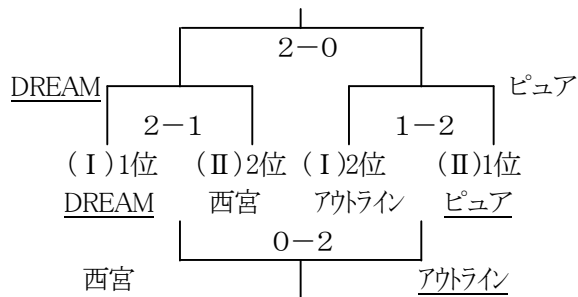
	(B)3位 愛知一宮	(A)4位 愛知SS	N-Style	勝点	勝	負	分	得失	得点	失点	順位
(IV)1 (B)3位一宮	×	×	×	0	0	2	0	-7	1	8	2
(IV)2 (A)4位 SS	○	×	×	3	1	1	0	-4	3	7	1
(IV)3 N-Style	○	○	○	6	2	0	0	11	12	1	-

※N-Style7/28不参加のため、N-Styleを除いたチームでの(IV)グループの順位(1位・2位)を決定する。

・7/28(月) 「順位決定 トーナメント」

※トーナメント戦終了後、同トーナメントで試合しないチームとのフレンドリーマッチあり。

(あ):会場 流葉人工芝



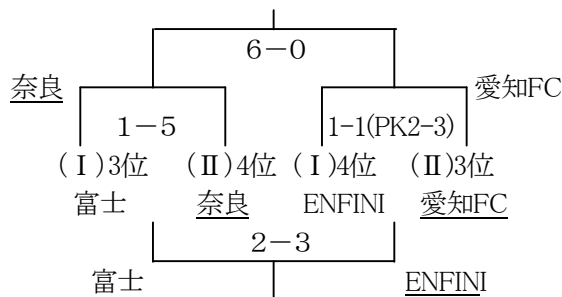
優勝：DREAM FC

準優勝：ピュア FC

第3位：アウトライン FC

4 位：西宮 SS

(い):会場 流葉人工芝 1・2



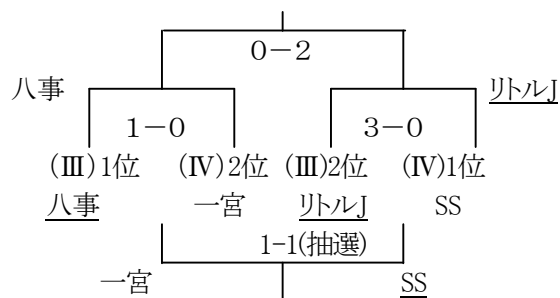
5 位：奈良 YMCA

6 位：愛知 FC

7 位：FC ENFINI

8 位：富士 TC

(う):会場 流葉人工芝



9 位：リトルJ セレソン 豊橋

10位：八事 FC

11位：愛知 FC SS

12位：愛知 FC 一宮

☆ トーナメント戦 上位チーム(勝敗)の決定方法

→15分ハーフ、8人制、交代自由、リエントリー可。

<トーナメント戦>

- ・前後半を終了して、同点の場合は延長なしの3人ずつのPK戦方式で勝敗を決する。3人ずつのPK戦で決しない場合は4人目以降サドンデスで勝敗を決する。
- ・あ：上位・1位トーナメントの決勝戦のみ、前後半を終了して同点の場合は前半5分・後半5分(計10分)の延長戦を行う。延長戦でも同点の場合は、3人ずつによるPK戦で勝敗を決する。3人ずつのPK戦で決しない場合は4人目以降サドンデスで勝敗を決する。