

・7/27(土)「1次リーグ」

2013・U-10

試合順→【4チームリーグ】①1-2 ②3-4 ③1-3 ④2-4 ⑤1-4 ⑥2-3 【3チームリーグ】①1-2 ②2-3 ③1-3

<(A)グループ:会場 流葉人工芝>※1位は2次上位(I)へ、2位は上位(III)へ、3位は下位(I)へ、4位は下位(II)へ進む。

	(A)1 高山	(A)2 長久手	(A)3 トール	(A)4 愛知SS	勝点	勝	負	分	得失	得点	失点	順位
(A)1 高山FC		△ 2-2	× 0-2	△ 2-2	2	0	1	2	-2	4	6	4
(A)2 長久手SSS	△ 2-2		○ 3-1	× 2-4	4	1	1	1	0	7	7	2
(A)3トール セレン豊橋	○ 2-0	× 1-3		× 0-11	3	1	2	0	-11	3	14	3
(A)4 愛知 FC SS	△ 2-2	○ 4-2	○ 11-0		7	2	0	1	13	17	4	1

<(B)グループ:会場 流葉人工芝>※1位は2次上位(II)へ、2位は上位(I)へ、3位は2次下位(II)へ進む。

	(B)1 ENFINI	(B)2 一宮	(B)3 アズーリ	(B)4 Taps	勝点	勝	負	分	得失	得点	失点	順位
(B)1 FC ENFINI		○ 3-0	○ 3-0	○ 6-0	9	3	0	0	12	12	0	1
(B)2 愛知 FC一宮	× 0-3		× 0-5	△ 1-1	1	0	2	1	-8	1	9	3
(B)3 アズーリ豊橋	× 0-3	○ 5-0		○ 3-0	6	2	1	0	5	8	3	2
(B)4 FC. Taps	× 0-6	△ 1-1	× 0-3		1	0	2	1	-9	1	10	4

<(C)グループ:会場 流葉人工芝>※1位は2次上位(III)へ、2位は2次上位(II)へ、3位は下位(I)へ進む。

	(C)1 DREAM	(C)2 八事	(C)3 Jスポーツ	勝点	勝	負	分	得失	得点	失点	順位
(C)1 DREAM FC		○ 1-0	○ 6-0	6	2	0	0	7	7	0	1
(C)2 八事FC	× 0-1		○ 4-0	3	1	1	0	3	4	1	2
(C)3 JスポーツFC	× 0-6	× 0-4		0	0	2	0	-10	0	10	3

<(D)グループ:会場 ふれあい広場W3・W4> ※1位は2次上位(I)へ、2位は上位(III)へ、3位は下位(II)へ進む。

	(D)1 愛知FC	(D)2 三河	(D)3 ピュア	勝点	勝	負	分	得失	得点	失点	順位
(D)1 愛知FC		○ 8-1	× 2-9	3	1	1	0	0	10	10	2
(D)2 三河FC	× 1-8		× 0-8	0	0	2	0	-15	1	16	3
(D)3 ピュアFC	○ 9-2	○ 8-0		6	2	0	0	15	17	2	1

<(E)グループ:会場 ふれあい広場W3・W4> ※1位は2次上位(II)へ、2位は上位(I)へ、3位は下位(I)へ進む。

	(E)1 富士	(E)2 奈良	(E)3 諏訪	勝点	勝	負	分	得失	得点	失点	順位
(E)1 富士TC		△ 3-3	○ 5-0	4	1	0	1	5	8	3	2
(E)2 奈良YMCA	△ 3-3		○ 8-0	4	1	0	1	8	11	3	1
(E)3 諏訪TC	× 0-5	× 0-8		0	0	2	0	-13	0	13	3

### ☆ リーグ戦 上位チーム(勝敗)の決定方法

→1 5分ハーフ、8人制、交代自由、リエントリー可。同点の場合の延長・PK戦なし。

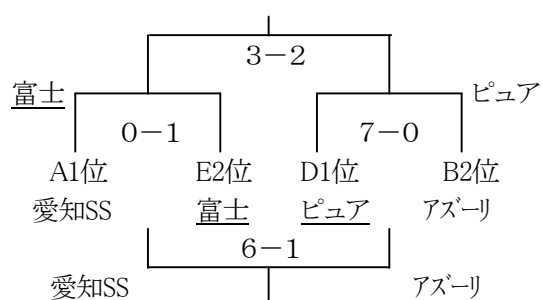
<リーグ戦>

- ・勝点(勝3・分け1・負0)
- ・勝点の多いチームを上位とする。
- ・勝点と同じ場合は、①得失点差→②総得点→③該当チームの勝敗→④抽選 の順で上位を決する。

・7/28(日)「2次上位トーナメント・上位リーグ」

※各トーナメント・リーグで、1位は順位決定(あ)へ、2位は(い)へ、3位・4位は(う)へ進む。

<2次上位(I)グループ> 会場 ふれあい広場V1・V2



- 1 位 : 富士 TC  
 2 位 : ピュア FC  
 3 位 : 愛知 FC SS  
 4 位 : アズーリ豊橋

<2次上位(II)グループ> 会場 流葉人工芝グラウンド

	(B)1 ENFINI	(E)1 奈良	(C)2 八事	勝点	勝	負	分	得失	得点	失点	順位
(B)1位 ENFINI		△ 2-2	× 2-3	1	0	1	1	-1	4	5	3
(E)1位 奈良	△ 2-2		○ 2-1	4	1	0	1	1	4	3	1
(C)2位 八事	○ 3-2	× 1-2		3	1	1	0	0	4	4	2

- 1 位 : 奈良 YMCA 2 位 : 八事 FC 3 位 : FC ENFINI

<2次上位(III)グループ> 会場 流葉人工芝グラウンド

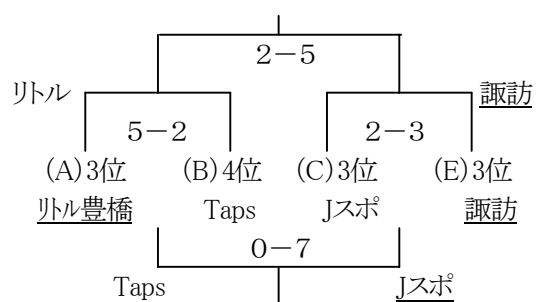
	(C)1 DREAM	(A)2 長久手	(D)2 愛知FC	勝点	勝	負	分	得失	得点	失点	順位
(C)1位 DREAM		○ 12-0	○ 6-0	6	2	0	0	18	18	0	1
(A)2位 長久手	× 0-12		× 0-7	0	0	2	0	-19	0	19	3
(D)2位 愛知FC	× 0-6	○ 7-0		3	1	1	0	1	7	6	2

- 1 位 : DREAM FC 2 位 : 愛知 FC 3 位 : 長久手 SSS

### ・7/28(日)「2次下位トーナメント・下位リーグ」

※各リーグ・トーナメントで、1位・2位は順位決定(え)へ、3位・4位は(お)へ進む。

<2次下位(I)グループ> 会場 ふれあい広場V1・V2



- 1 位 : 諏訪 TC  
 2 位 : リトル豊橋  
 3 位 : Jスポーツ FC  
 4 位 : FC. Taps

<2次下位(II)グループ> 会場 流葉人工芝グラウンド。

	(B)3 一宮	(D)3 三河	(A)4 高山	勝点	勝	負	分	得失	得点	失点	順位
(B)3位 愛知一宮		× 0-4	△ 1-1	1	0	1	1	-4	1	5	3
(D)3位 三河	○ 4-0		△ 1-1	4	1	0	1	4	5	1	1
(A)4位 高山	△ 1-1	△ 1-1		2	0	1	1	0	2	2	2

- 1 位 : 三河 FC    2 位 : 高山 FC    3 位 : 愛知 FC 一宮

### ・7/29(月) 「順位決定 上位リーグ・トーナメント」

<(あ):上位-1位> 会場 流葉人工芝グラウンド

	上(I)1 富士TC	上(II)1 奈良	上(III)1 DREAM	勝点	勝	負	分	得失	得点	失点	順位
上(I)1位 富士TC		× 0-4	× 0-4	0	0	2	0	-8	0	8	3
上(II)1位 奈良YMCA	○ 4-0		× 0-1	3	1	1	0	3	4	1	2
上(III)1位 DREAM FC	○ 4-0	○ 1-0		6	2	0	0	5	5	0	1

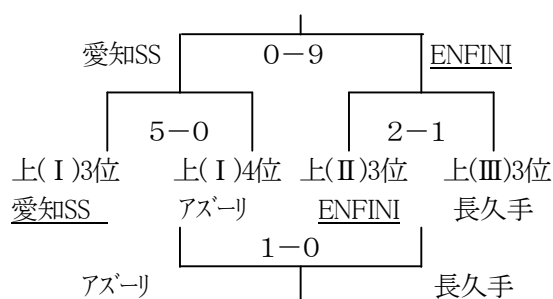
優勝： DREAM FC      準優勝：奈良YMCA      第3位：富士TC

<(い):上-2位> 会場 流葉人工芝グラウンド

	上(I)2位 ピュア	上(II)2位 八事	上(III)2位 愛知FC	勝点	勝	負	分	得失	得点	失点	順位
上(I)2位 ピュアFC		○ 4-0	○ 3-0	6	2	0	0	7	7	0	1
上(II)2位 八事FC	× 0-4		× 1-2	0	0	2	0	-5	1	6	3
上(III)2位 愛知FC	× 0-3	○ 2-1		3	1	1	0	-2	2	4	2

4 位：ピュアFC      5 位：愛知FC      6 位：八事FC

<(う):上位-3位4位> 会場 ふれあい広場X1・X2(人工芝)



7 位：FC ENFINI

8 位：愛知 FC SS

9 位：アズーリ豊橋

10 位：長久手 SSS

### ☆ トーナメント戦 上位チーム(勝敗)の決定方法

→15分ハーフ、8人制、交代自由、リエントリー可。

<トーナメント戦>

- ・前半を終了して、同点の場合は延長なしの3人ずつのPK戦方式で勝敗を決する。3人ずつのPK戦で決しない場合は4人目以降サドンデスで勝敗を決する。
- ・あ：上位-1位トーナメントの決勝戦のみ、前半を終了して同点の場合は前半5分後半5分(計10分)の延長戦を行う。延長戦でも同点の場合は、3人ずつによるPK戦で勝敗を決する。3人ずつのPK戦で決しない場合は4人目以降サドンデスで勝敗を決する。

### ☆ リーグ戦 上位チーム(勝敗)の決定方法

→15分ハーフ、同点の場合の延長なし。PKなし。8人制、交代自由、リエントリー可。

<リーグ戦>

- ・勝点(勝3・分け1・負0)      ・勝点の多いチームを上位とする。
- ・勝点と同じ場合は、①得失点差→②総得点→③該当チームの勝敗→④抽選 の順で上位を決する。

・7/29(月) 「順位決定 下位リーグ・トーナメント」

<(え):下位-1位2位> 会場 ふれあい広場V1・V2

※高山FCが7/29不参加のため、4チームトーナメントを3チームリーグに変更、  
2試合リーグ戦と1試合フレントリーマッチを実施します。

	下(I)3 諏訪	下(II)1 三河	下(I)2 リトル豊橋	勝点	勝	負	分	得失	得点	失点	順位
下(I)1位 諏訪TC		△ 3-3	× 1-4	1	0	1	1	-3	4	7	3
下(II)1位 三河FC	△ 3-3		○ 3-2	4	1	0	1	1	6	5	1
下(I)2位 リトル豊橋	○ 4-1	× 2-3		3	1	1	0	2	6	4	2

1 1位 : 三河FC

1 2位 : リトル豊橋

1 3位 : 諏訪TC

<(お):下位-3位4位> 会場 流葉人工芝グラウンド

	下(I)3 Jスポ	下(II)3 一宮	下(I)4 FC.Taps	勝点	勝	負	分	得失	得点	失点	順位
下(I)3位 Jスポーツ		○ 3-0	豪雨中止								
下(II)3位 愛知一宮	× 0-3		△ 0-0								
下(I)4位 FC.Taps	豪雨中止	△ 0-0									

1 4位 : JスポーツFC

1 4位 : 愛知FC一宮

1 4位 : FC.Taps

※「Jスポーツ-FC.Taps」豪雨中止のため3チーム同位

☆ トーナメント戦 上位チーム(勝敗)の決定方法

→15分ハーフ、8人制、交代自由、リエントリー可。

<トーナメント戦>

- ・前後半を終了して、同点の場合は延長なしの3人ずつのPK戦方式で勝敗を決する。3人ずつのPK戦で決しない場合は4人目以降サドンデスで勝敗を決する。
- ・あ:上位・1位トーナメントの決勝戦のみ、前後半を終了して同点の場合は前半5分・後半5分(計10分)の延長戦を行う。延長戦でも同点の場合は、3人ずつによるPK戦で勝敗を決する。3人ずつのPK戦で決しない場合は4人目以降サドンデスで勝敗を決する。

☆ リーグ戦 上位チーム(勝敗)の決定方法

→15分ハーフ、同点の場合の延長なし。PKなし。8人制、交代自由、リエントリー可。

<リーグ戦>

- ・勝点(勝3・分け1・負0)      ・勝点の多いチームを上位とする。
- ・勝点と同じ場合は、①得失点差→②総得点→③該当チームの勝敗→④抽選 の順で上位を決する。